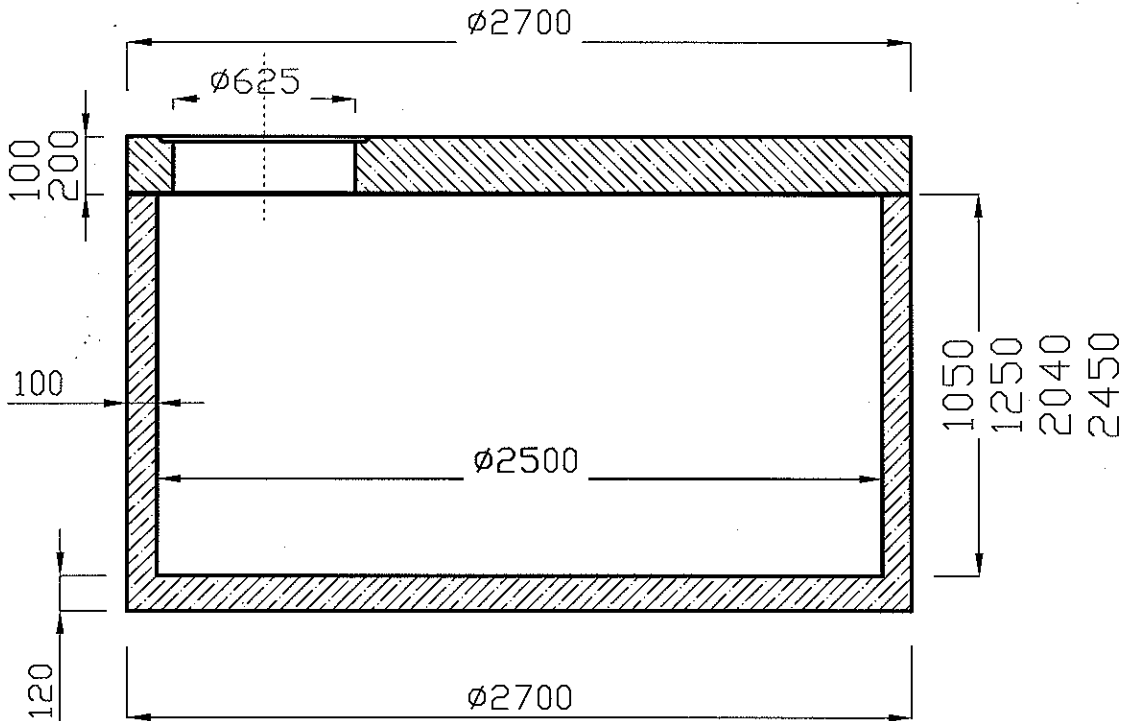


Płyta pokrywowa
PP-2500/625/200

M=2600 kg

Płyta pokrywowa
PP-2500/625/100

M=1300 kg



Podstawa
Element denny
ED(Ż)2500/1050

M=3705 kg
V_{netto}=5,15 m³

Podstawa
Element denny
ED(Ż)2500/1250

M=4097 kg
V_{netto}=6,13 m³

Podstawa
Element Denny
ED(Ż)2500/2040

M=5648 kg
V_{netto}=10 m³

Podstawa
Element denny
ED(Ż)2500/2450

M=6451 kg
V_{netto}=12 m³

Rys.

Szambo cylindryczne
Dwew.=2500mm

PPHU Brejnak
Ząbki, ul. Kottłataja 65
tel. 029 640 40 15, 601-877-605