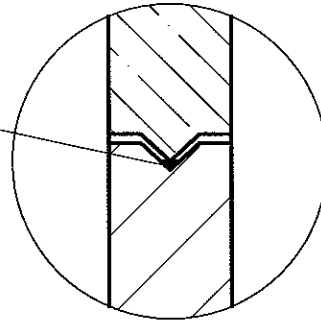
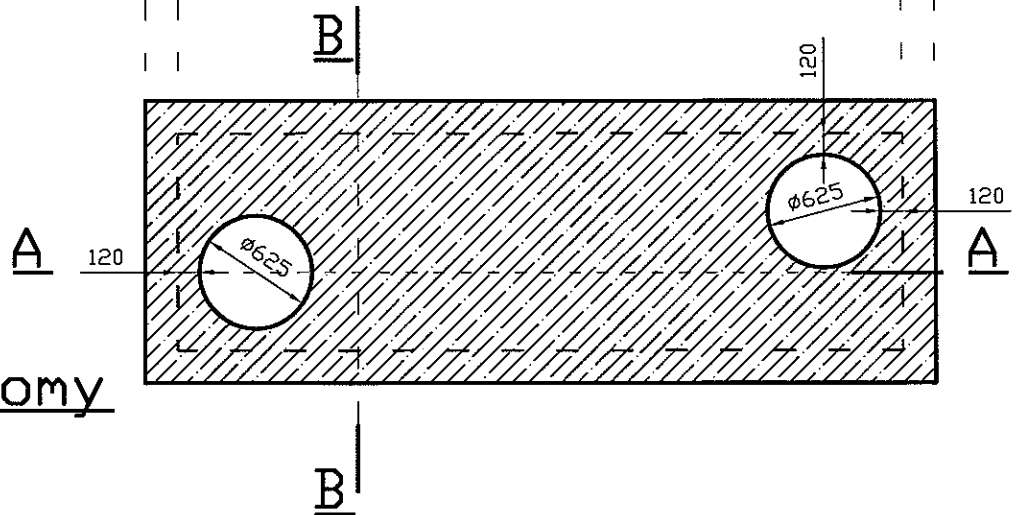
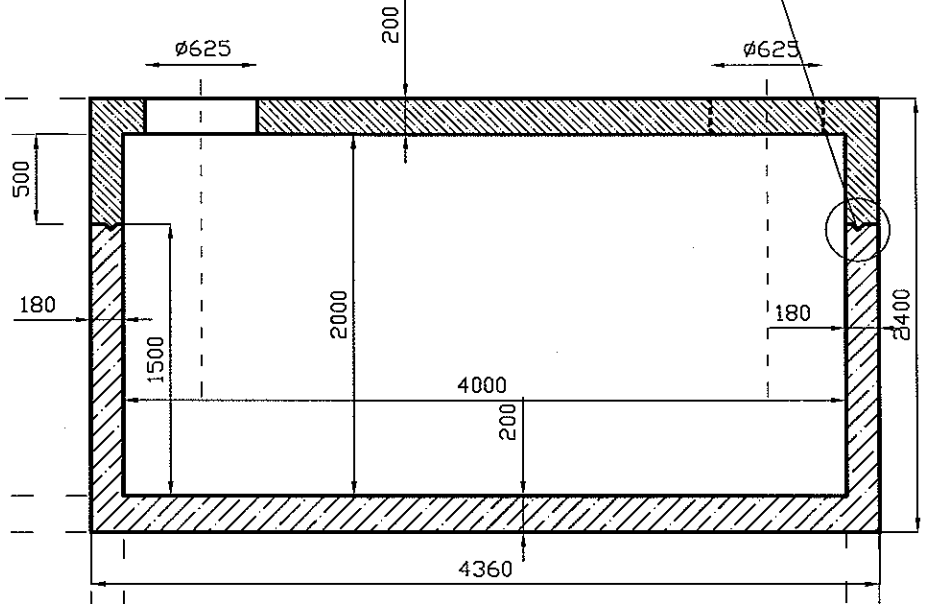
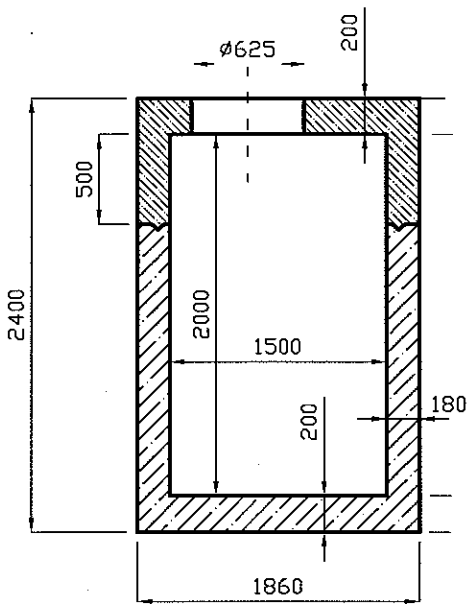


klej lub zaprawa



Przekrój B-B

Przekrój A-A



Rzut poziomy

Rys.

Studzienka wodomierzowa, wym. wew.
4000x1500x2000mm, V=12m³,
Mzbiornika=10900kg, Mprzykrywy=5900kg

PPHU Brejnak
Ząbki, ul. Kottłataja 65
tel.29/640-40-15,601-877-605