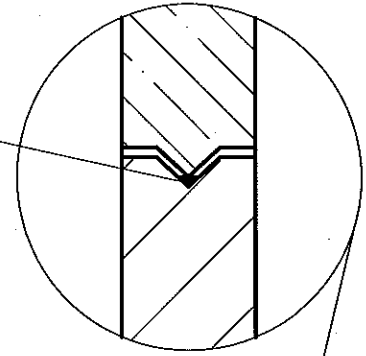
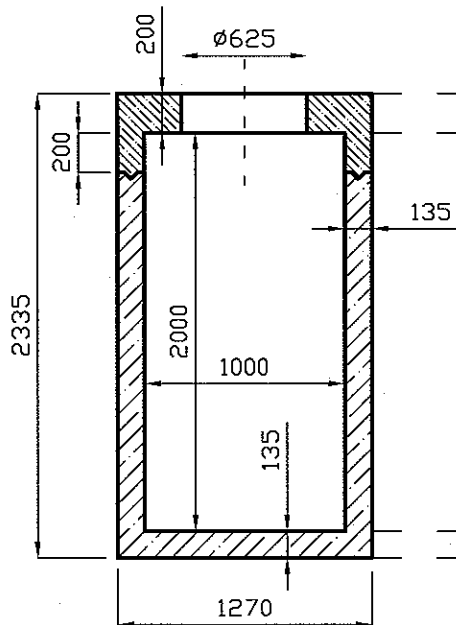


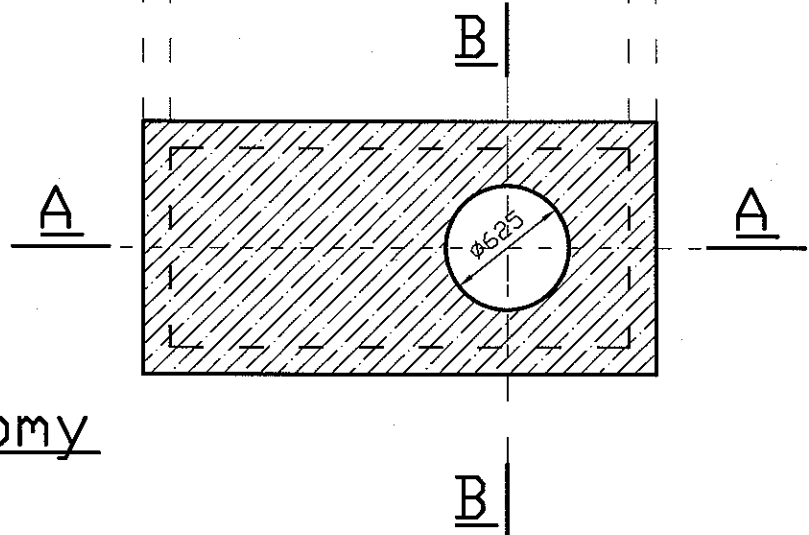
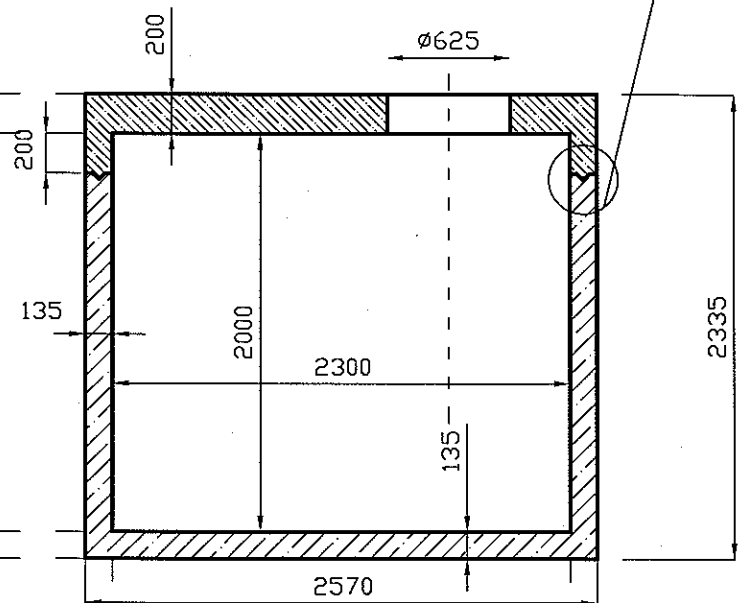
klej lub zaprawa



## Przekrój B-B



## Przekrój A-A



## Rzut poziomy

Rys.

Studzienka wodomierzowa, wym. wew. 2300x1000x2000mm, V=4,6m<sup>3</sup>,  
Mzbiornika=5400kg, Mprzykrywy=1970kg

PPHU Brejnak  
Ząbki, ul. Kottłataja 65  
tel.29/640-40-15,601-877-605